

WIWA HERKULES

HERKULES- seria agregatów stworzonych do ciężkiej antykorozji w bardzo trudnych warunkach np. w przemyśle stoczniowym, do farb przeciwogniowych. Jest to najwyższej klasy sprzęt do natrysku hydrodynamicznego dużych powierzchni, grubych powłok oraz do automatycznych systemów malarskich. W zależności od rozmiarów dysz i długości węży pompa może obsłużyć kilka stanowisk (maluje kilku malarzy jednocześnie) Podczas prac w niskiej temperaturze otoczenia, lub z materiałami wymagającymi wyższej temperatury podczas natrysku, do agregatu HERKULES można podłączyć podgrzewacz WIWA 3500.

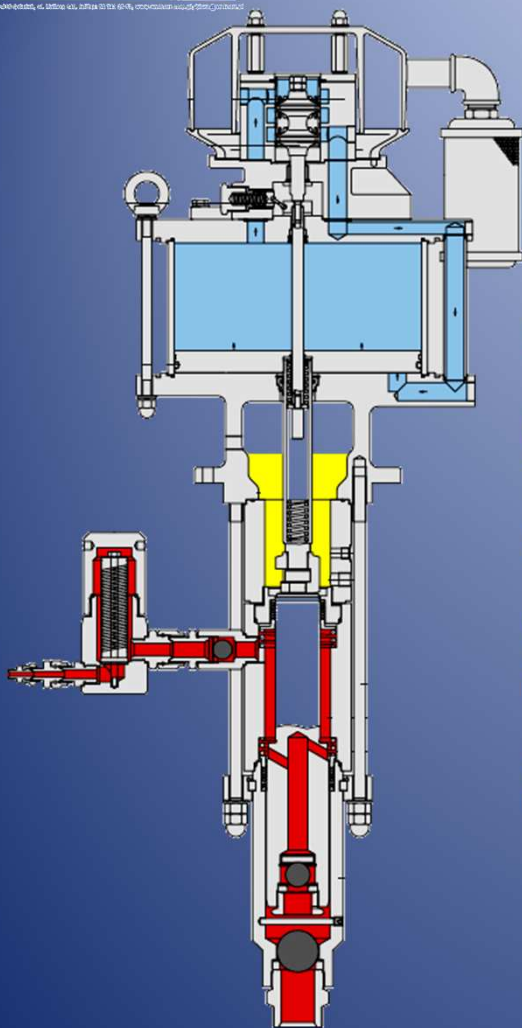
Agregat WIWA HERKULES dostępny jest w kilku wersjach o różnych przełożeniach, w zależności od zakresu prac:



WIWA HERCULES 75:1 i 61:1 – te dwa modele podają ciecz pod bardzo wysokim ciśnieniem i są przeznaczone dla materiałów o bardzo wysokich gęstościach oraz materiałów bezrozpuszczalnikowych z dużą zawartością cząstek stałych. Duże przełożenia pozwalają pracować przy niższym ciśnieniu w instalacji powietrznej lub przy tymczasowej utracie ciśnienia w instalacji powietrznej.

WIWA HERKULES 57:1 i 46:1 – ta konfiguracja zapewnia wysokie ciśnienie i przesył cieczy na wysokim poziomie. Stworzona specjalnie do aplikacji grubo pigmentowych i materiałów zawierających cząstki ściernie, o średnich i dużych gęstościach.

WIWA HERKULES 36:1 i 28:1 – bardzo wysokie poziomy przepływu materiału (550 ccm na cykl) sprawiają że te dwie konfiguracje są idealne do automatycznych i manualnych systemów malarskich.



Nie wymagający konserwacji,
cichy silnik powietrzny

Prosty serwis dzięki małej
ilości indywidualnych
specjalnych części

Dostosowany do różnych prac
dzięki kilku wersjom przełożeń

Pulsacja na pistolecie jest
kontrolowana dzięki
elastycznemu silnikowi
(dostosowuje prędkość pracy)

Zamknięta komora olejowa
oddziela silnik powietrzny od
pompy materiałowej.

Dla materiałów o dużej gęstości

Przełożenia ciśnienia	Wydatek cm ³ na metr	Model
75:1	275	35075 R
61:1	275	35061 R
57:1	360	48057 R
46:1	360	48046 R

Dla materiałów o średniej i niskiej gęstości oraz do systemów cyrkulacyjnych

Przełożenia ciśnienia	Wydatek cm ³ na metr	Model
36:1	550	60036 R
28:1	550	60028 R

R- odporne na korozję

