

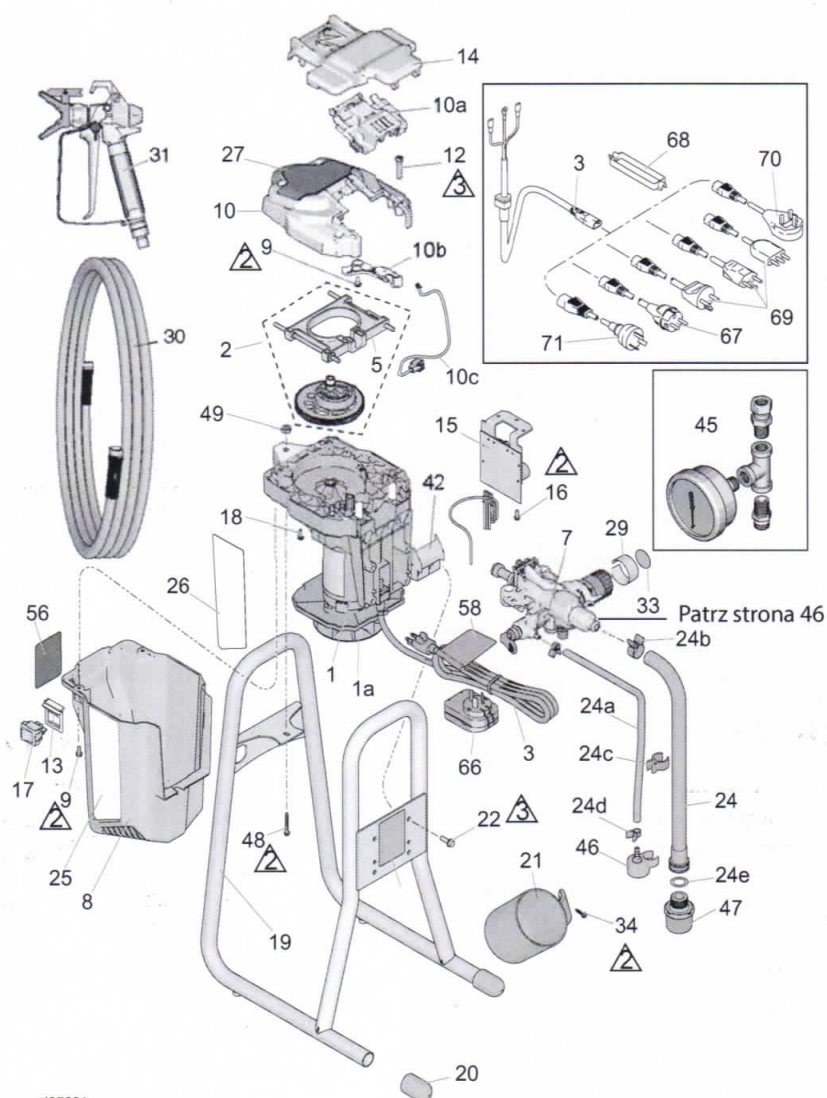


Agregaty natryskowe ze stojakiem DI 24Y680, 17G183, 17H218, 17H219, 17H221

## Agregaty natryskowe ze stojakiem DI 24Y680, 17G183, 17H218, 17H219, 17H221

Nr kat.	Moment obrotowy
	3,5-4,0 N·m (30-35 cal/funt)
	12-14,0 N·m (110-120 cal/funt)



ti27281a

**Agregaty natryskowe ze stojakiem DI 24Y680, 17G183, 17H218, 17H219, 17H221**

**Lista części do agregatów natryskowych ze stojakiem DI 24Y680, 17G183, 17H218, 17H219, 17H221**

Nr kat.	Część	Opis	Ilość	Nr kat.	Część	Opis	Ilość
1		ZESTAW, silnika, zawiera część 1a		24	17D161	RURA, zestaw ssący, zawiera części 24a-24e, 46, 47	1
	17K684	120 V, model 24Y680	1	24a	195108	RURA, spustowa	1
	17L083	230 V, modele 17G183, 17H218, 17H219, 17H221	1	24b	116295	ZACISK, rura	1
1a	16X980	ZESTAW, wentylatora	1	24c	195400	KLIPS, rura	1
2	17J869	ZESTAW, mechanizm i jarzmo, zawiera część 5	1	24d	115489	ZACISK, rura spustowa	2
3		PRZEWÓD, zasilania		24e	115099	PODKŁADKA węża	1
	17J173	120 V, model 24Y680	1	25	17J029	ETYKIETA, prawa	1
	17J174	230 V, model 17H219	1	26	17J030	ETYKIETA, lewa	1
	17J175	230 V, model 17G183	1	27	17J028	ETYKIETA, z przodu	1
	17J405	230 V, model 17H218, 17H221	1	30	247340	WAŻ, sprzężony, 1/4 cala x 15,24 m (50 stóp)	1
5	17J864	ZESTAW, jarzmo	1	31		PISTOLET natryskowy	
7	17J908	POMPA, wyporowa	1		17J910	Modele 24Y680, 17G183, 17H218, 17H221	1
8		OSŁONA, silnika zawiera części 9, 56			16X214	Model 17H219	1
	17K688	Modele 24Y680, 17H219, 17H221	1	34	122667	ŚRUBA, do wiertarki, HWH	1
	17L101	Modele 17G183, 17H218	1	41	17J444	PASEK, do noszenia	1
9	118444	ŚRUBA, maszynowa, HWH 10-24 x 0,5 cala	2	42	17J277	TACA, na kapiący klej	1
10	17J866	ZESTAW, pokrywa, przód zawiera części 9, 10a, 10b, 10c, 12	1	45	245856	ZESTAW, ciśnieniomierz, modele 17G183, 17H218	1
10a	17F233	POKRYWA, pompy, blokująca	1	46	244035	DEFLEKTOR, ząbkowany	1
10b	17F262	POKRYWA, przewodu	1	47	288716	FILTR SIATKOWY	1
10c	128551	PRZEWÓD, PC, zworka	1	48	120736	ŚRUBA, sześciokątna, kołnierзова	1
12	115478	ŚRUBA, do części metalowych, leb typu Torx	4	49	102040	NAKRĘTKA, blokująca, sześciokątna	1
13		PRZELĄCZNIK, wspornika		56▲		ETYKIETA, ostrzegawcza	
	15J803	Modele 24Y680, 17H219, 17H221	1	17K018	Modele 24Y680, 17H221	1	
	15X737	Modele 17G183, 17H218	1	16G596	Modele 17G183, 17H218	1	
14	17J618	OSŁONA, przed farbą	1	17K016	Model 17H219	1	
15		ZESTAW, sterujący, zawiera część 15a, 16		57▲		KARTA, ostrzeżenie medyczne (nie pokazano)	
	17J867	120 V, model 24Y680	1	222385	EN, ES, FR	1	
	17J885	230 V, modele 17G183, 17H218, 17H219, 17H221	1	17A134	EN, ZH, KO	1	
15a	119276	BEZPIECZNIK; 12,5 A, wolno działający	1	58▲		ETYKIETA, sznurek ostrzegawczy	
16	117501	ŚRUBA, Plastite	1	17K020	Modele 24Y680, 17H221	1	
17	118899	PRZELĄCZNIK, kołyskowy	1	15H087	Model 17H219	1	
18	115498	ŚRUBA, maszynowa, płaska, z łbem sześciokątnym	1	66	127442	WTYCZKA, przejściówka, modele 17H219	1
19	17F940	RAMA, zanurzenie bezpośrednie	1	67	242001	ZESTAW PRZEWODÓW, EU, model 17H218, 17H221	1
20	15G857	ZATYCZKA, nogi	2	68	195551	ELEMENT MOCUJĄCY, wtyczka, model 17H218, 17H221	1
21	15G838	NACZYNIENIE, ssące/spustowe	1	69	287121	ZESTAW PRZEWODÓW, Włochy/Dania/Szwecja, model 17H218	1
22	128795	ŚRUBA, HWH, samogwintująca	4	70	17J242	ZESTAW PRZEWODÓW, UK, model 17H218	1
				71	242005	ZESTAW PRZEWODÓW, AU, model 17H218	1

▲Zamienne etykiety, wywieszki i karty z ostrzeżeniami oraz informujące o zagrożeniach są dostępne bezpłatnie.